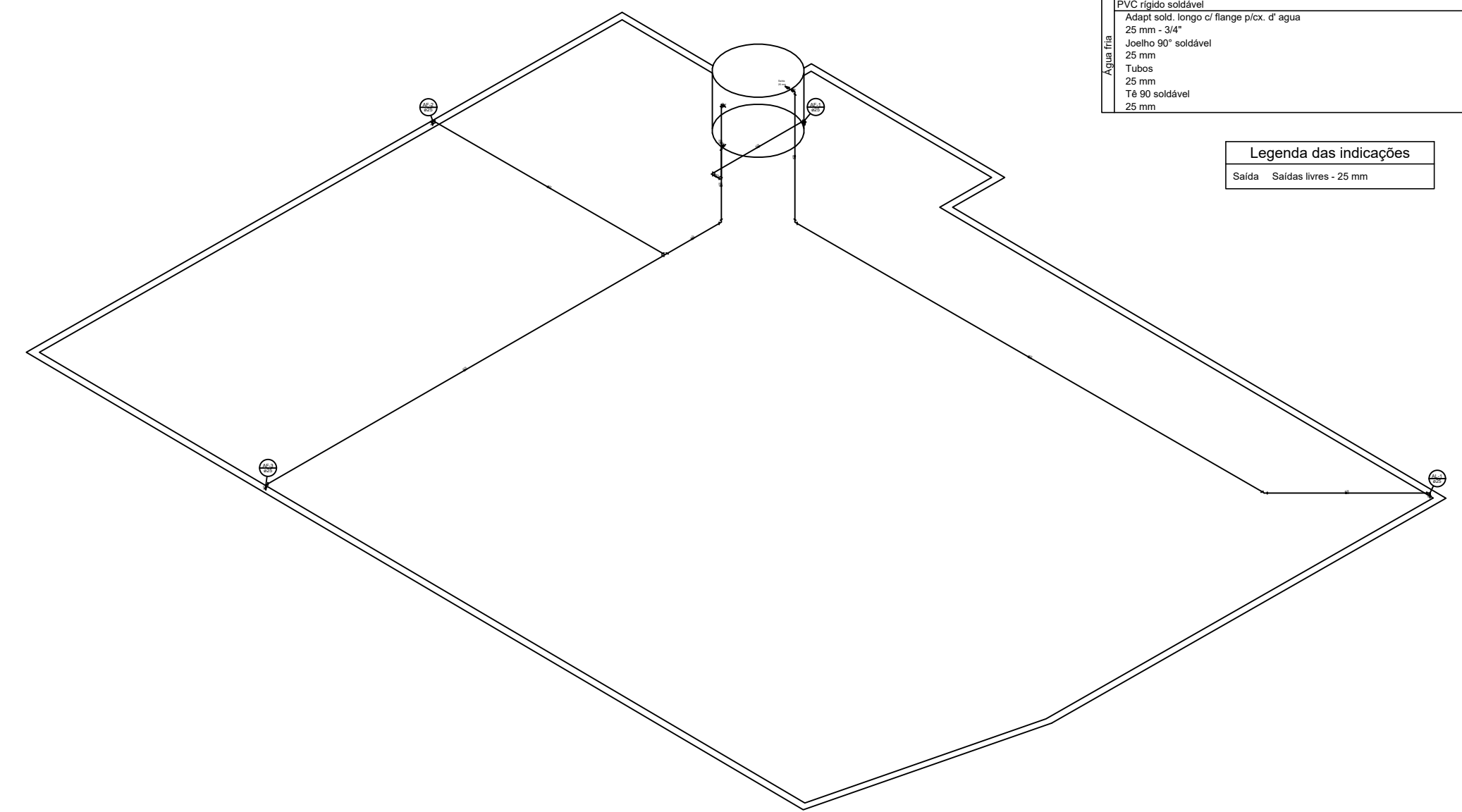


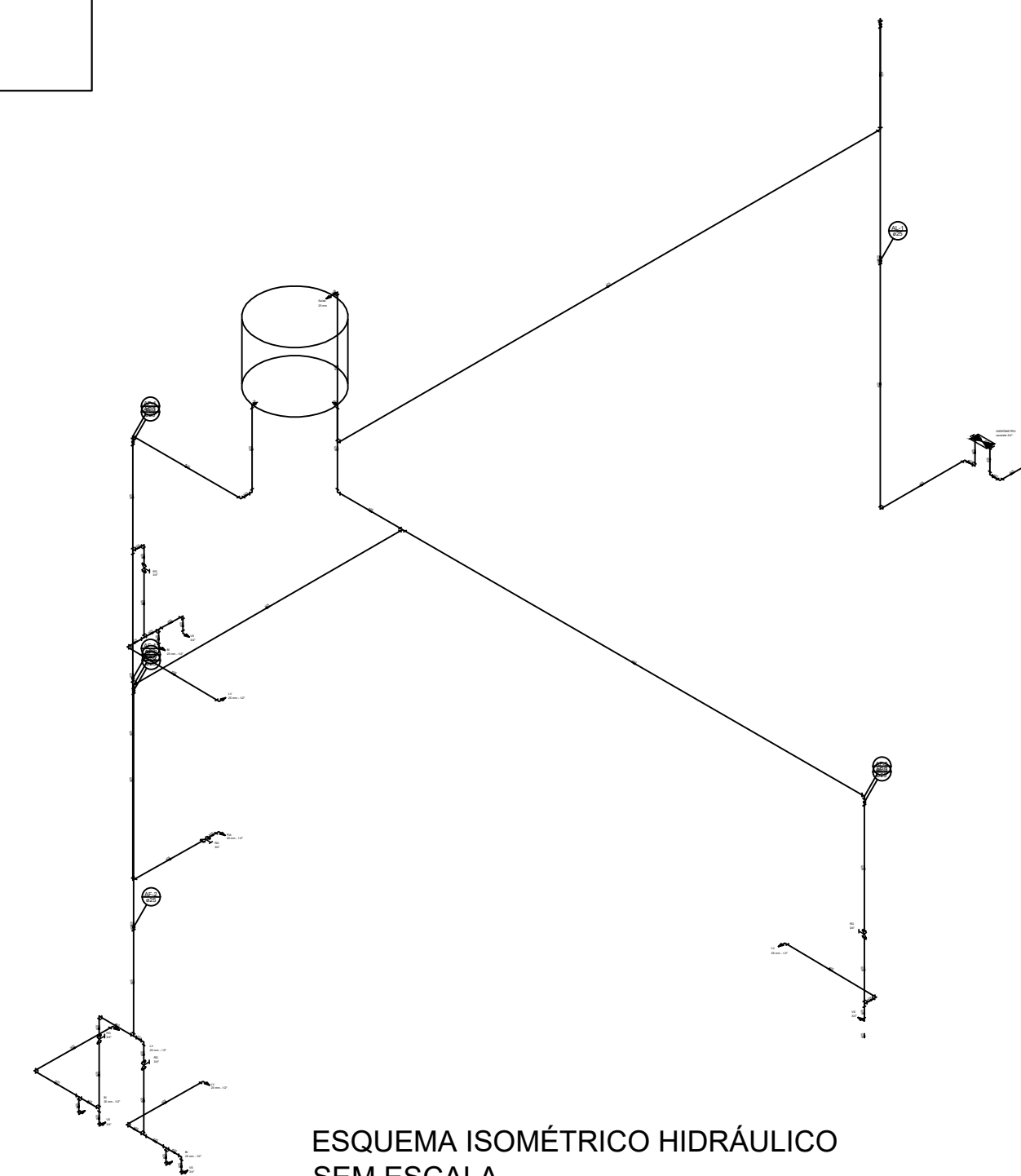
PLANTA BAIXA COBERTURA
ESC. 1:50



DETALHE H6
ESC. 1:100

Lista de Materiais	
PVC rígido soldável	
25 mm	1 pz
25 mm	3 pz
25 mm	16,15 m
PVC rígido soldável	
Adapt. está. longa U flange piv. d. água	2 pz
25 mm - 3/4"	8 pz
25 mm	21,38 m
25 mm	1 pz

Legenda das indicações	
Valva	Sistema livre - 25 mm



ESQUEMA ISOMÉTRICO HIDRÁULICO
SEM ESCALA

	RESPONSÁVEL TÉCNICO:
	FLÁVIO L. GRECO S. CREAMG: 64.880/D
	PROPRIETÁRIO:
	CÂMARA MUNICIPAL DE IGARATINGA CNPJ: 23.768.732/0001-21
PROJETO HIDROSSANITÁRIO	
FOLHA: 03/03	ASSUNTO: PROJETO DE INSTALAÇÃO PREDIAL DE ÁGUA FRIA, ÁGUA QUENTE E ABASTECIMENTO
CONTÉM: PLANTA BAIXA COBERTURA DETALHE ISOMÉTRICO H6, LISTA DE MATERIAIS E LEGENDAS	LOCAL: RUA CONCEIÇÃO MARIA DE JESUS, CENTRO. IGARATINGA/MG LOTE: ÁREA INSTITUCIONAL QUADRA: 14 OCUPAÇÃO: EDIFÍCIO DE USO PÚBLICO ÁREA A CONSTRUIR: 525,95 m² PROPRIETÁRIO: CÂMARA MUNICIPAL DE IGARATINGA CNPJ: 23.768.732/0001-21 RESP. TÉCNICO: FLÁVIO LUCAS GRECO SANTOS CREA-MG: 64.880/D DESENHO: RODRIGO VALERIANO DE OLIVEIRA DATA PROJETO: 10/03/2018