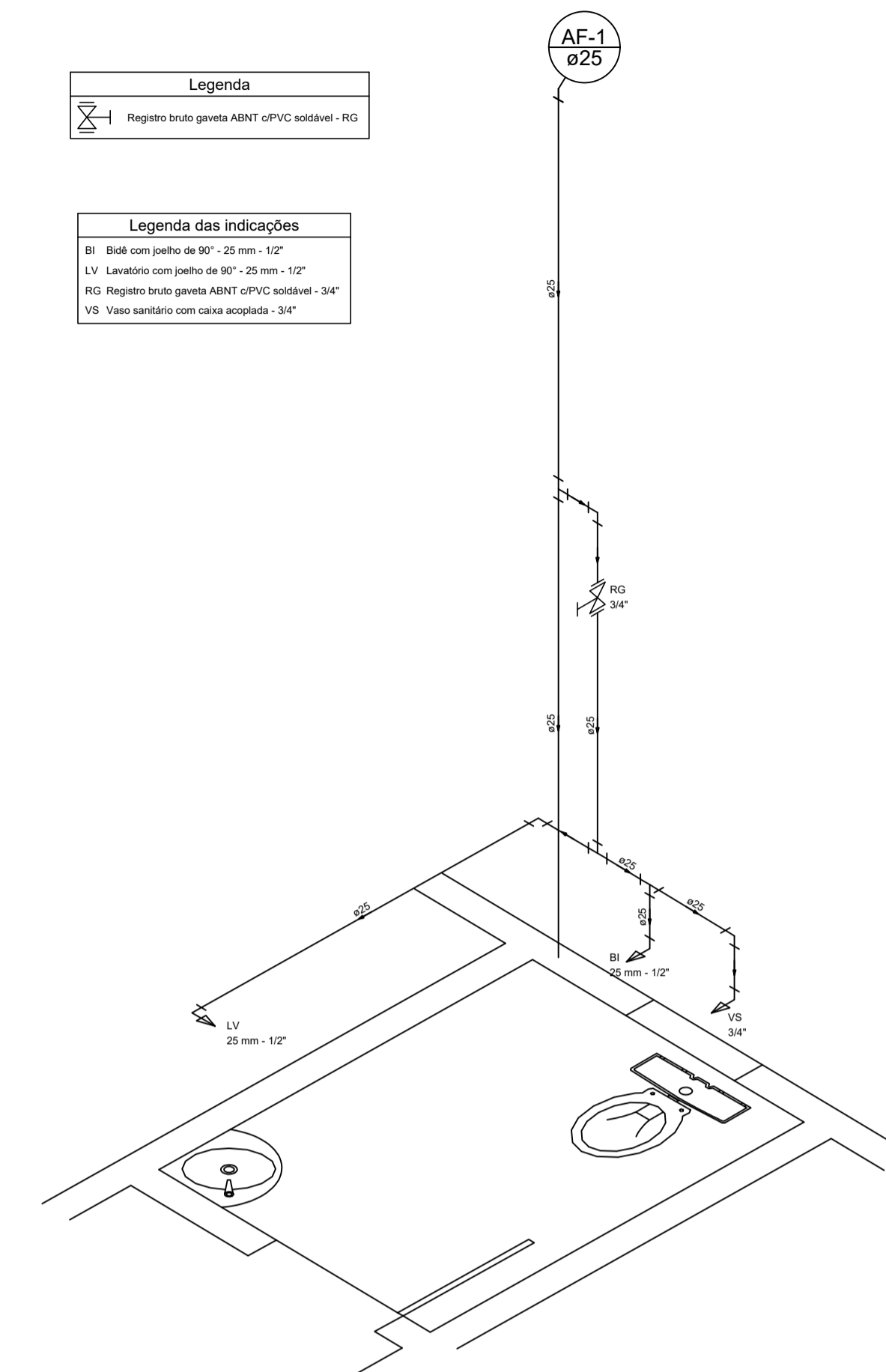


PLANTA BAIXA 1º PAVIMENTO
ESC. 1:50

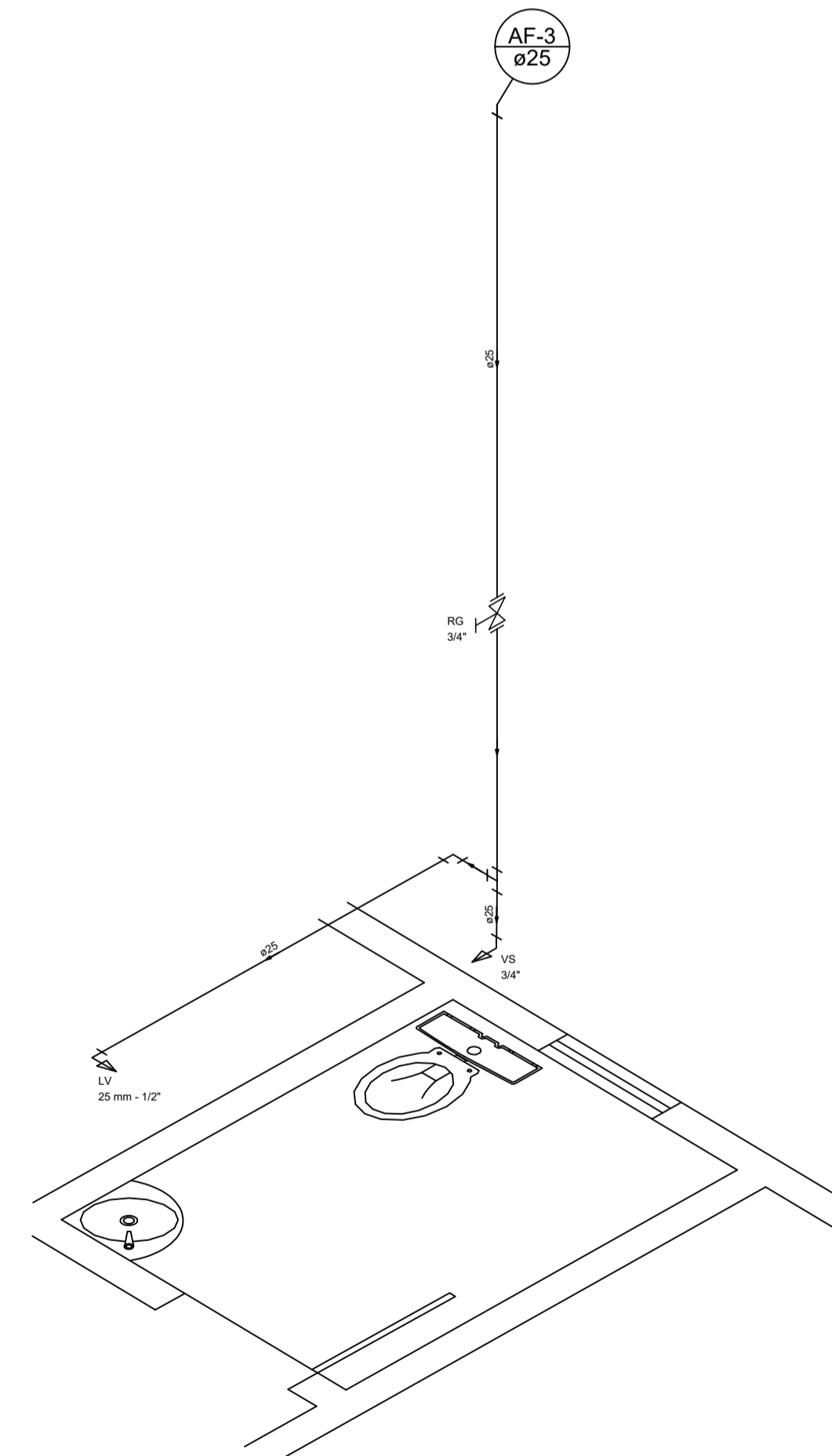
Lista de Materiais	
Aparição	
Bidê	1 pq
Tomada de lavatório	1 pq
Vaso Sanitário c/ cx. acoplada	1 pq
1/2"	1 pq
Materiais	
Molador de Biot	1 pq
1/2"	1 pq
Registro de gaveta bruto ABNT	1 pq
3/4"	1 pq
PVC Acessórios	
Bucha de ligação p/ vaso sanitário	1 pq
Engate festivel cobre cromado com canopla	1 pq
1/2 - 30cm	1 pq
Engate festivel plástico	2 pq
1/2 - 30cm	2 pq
PVC mado soldável	
Joelho de redução soldável c/ rosca	1 pq
25 mm - 1/2"	1 pq
PVC rígido soldável	
Adapt. está. curta c/ bucha-rosca p registro	2 pq
25 mm - 3/4"	2 pq
Joelho 90° soldável	3 pq
25 mm	3 pq
Lava soldável	1 pq
25 mm	1 pq
Tubos	9,06 m
25 mm	9,06 m
Tª 90 soldável	3 pq
25 mm	3 pq
PVC soldável azul c/ bucha latão	
Joelho de redução 90° soldável com bucha de latão	2 pq
25 mm - 1/2"	2 pq

Legenda	
	Registro bruto gaveta ABNT c/PVC soldável - RG

Legenda das indicações	
BI	Bidê com peicho de 90° - 25 mm - 1/2"
LV	Lavatório com peicho de 90° - 25 mm - 1/2"
RG	Registro bruto gaveta ABNT c/PVC soldável - 3/4"
VS	Vaso sanitário com caixa acoplada - 3/4"



DETALHE H4
ESC. 1:25



DETALHE H5
ESC. 1:25

Lista de Materiais	
Aparição	
Tomada de lavatório	1 pq
25 mm - 1/2"	1 pq
Vaso Sanitário c/ cx. acoplada	1 pq
1/2"	1 pq
Materiais	
Registro de gaveta bruto ABNT	1 pq
3/4"	1 pq
PVC Acessórios	
Bucha de ligação p/ vaso sanitário	1 pq
1/2 - 30cm	1 pq
Engate festivel cobre cromado com canopla	1 pq
1/2 - 30cm	1 pq
Engate festivel plástico	2 pq
1/2 - 30cm	2 pq
PVC mado soldável	
Joelho de redução soldável c/ rosca	1 pq
25 mm - 1/2"	1 pq
PVC rígido soldável	
Adapt. está. curta c/ bucha-rosca p registro	2 pq
25 mm - 3/4"	2 pq
Joelho 90° soldável	3 pq
25 mm	3 pq
Lava soldável	1 pq
25 mm	1 pq
Tubos	5,67 m
25 mm	5,67 m
Tª 90 soldável	3 pq
25 mm	3 pq
PVC soldável azul c/ bucha latão	
Joelho de redução 90° soldável com bucha de latão	2 pq
25 mm - 1/2"	2 pq

Legenda	
	Registro bruto gaveta ABNT c/PVC soldável - RG

Legenda das indicações	
LV	Lavatório com peicho de 90° - 25 mm - 1/2"
RG	Registro bruto gaveta ABNT c/PVC soldável - 3/4"
VS	Vaso sanitário com caixa acoplada - 3/4"

 Rua Pariz nº 21 - Bairro Vila Cruzeiro - CEP: 36.500-007 Contato: (35) 3213-1399 email: engenharia@hidra.com.br	RESPONSÁVEL TÉCNICO: FLÁVIO L. GRECO S. CREA/MG: 64.880/D
	PROPRIETÁRIO: CÂMARA MUNICIPAL DE IGARATINGA CNPJ: 23.768.732/0001-21
PROJETO HIDROSSANITÁRIO	
FOLHA: 02/03	ASSUNTO: PROJETO DE INSTALAÇÃO PREDIAL DE ÁGUA FRIA, ÁGUA QUENTE E ABASTECIMENTO
CONTÉM: PLANTA BAIXA 1º PAVIMENTO, DETALHE ISOMÉTRICO	LOCAL: RUA CONCEIÇÃO MARIA DE JESUS, CENTRO. IGARATINGA/MG LOTE: ÁREA INSTITUCIONAL QUADRA: 14 OCUPAÇÃO: EDIFÍCIO DE USO PÚBLICO ÁREA A CONSTRUIR: 525,95 m² PROPRIETÁRIO: CÂMARA MUNICIPAL DE IGARATINGA CNPJ: 23.768.732/0001-21 RESP. TÉCNICO: FLÁVIO LUCAS GRECO SANTOS CREA-MG: 64.880/D DESENHO: RODRIGO VALERIANO DE OLIVEIRA DATA PROJETO: 10/03/2018